

## RUND UMS BIKE

### Bike-Wandhalterung

#### Bike-Wandhalterung

Platzsparende und unkomplizierte Aufbewahrung für Bikes

Für alle Rahmen – und Reifendimensionen geeignet (auch E-Bikes)

- Kapazität: 1 Bike
- Sicherer Halt für Ihr Bike
- Durch seine Kippfunktion ist der Zugang zu den einzelnen Bikes jederzeit möglich
- Schonend für die Wände, da das Rad unten ebenso auf einer kleinen Edelstahlplatte aufliegt
- Nirosta Edelstahl
- Bikes können auch abgesperrt werden (Schliessvorrichtung nicht enthalten!)
- Montagehöhe 135 cm und 145 cm im Versatz (Unterkante)
- Mindestabstand bei mehreren Haltern 40 cm im Versatz, 60 cm zur Wand zur Seite



Bezeichnung	Maße (B/T/H)	Kapazität
Bike-Wandhalterung	12 / 58 / 49 cm	1 Bike

## Bike-Hängehalter

### Bikehängehalter

Der Unkomplizierte Bikespezialist:  
Bequem, Platzsparend, Variabel

- Bietet Platz für 5-7 Bikes
- Geringer Platzbedarf
- Für alle Arten von Bikes, auch E-Bikes
- Deckenmontage
- Kugelgelagerte, verschiebbare Haltebügel
- Haltebügel mit Kunststoff ummantelt

Bezeichnung	Maße (B)	Kapazität
Bike-Hängehalter 200	200 cm	5 Bikes
Bike-Hängehalter 300	300 cm	7 Bikes



## Bike-Rack

### Bike-Rack für 5 Bikes

Der Stabile Verwandlungskünstler:  
Durchdacht, Vielseitig, Verstellbar

Einfache Umrüstung Ihres Bike-Rack als Ski-Rack  
und somit auch im Winter nutzbar.

- Bietet Platz für 5 Bikes, für drinnen und draußen
- Schont Wände und Bikes, durch Aufhängung am Sattel
- Absolut wetterfest, sämtliche Teile aus Nirosta Edelstahl
- Alle Endstücke mit hochwertigen Duroplastkappen verschlossen
- In Höhe und Neigung verstellbare Standfüße
- Einfache Montage ohne Werkzeug, dank eines Faltmechanismus mit Arretierung und Einklemmschutz
- **Komplett faltbar zur platzsparenden Unterbringung**

Bezeichnung	Maße (B/H)	Kapazität
Bike-Rack	200 / 100 cm	5 Bikes
Ski-Rack Stange	200 cm	24 Paar Ski



Kombinierbar für Sommer & Winter



## Boden Bikeständer L / XL / XXL

Zur optimalen Nutzung Ihrer Räumlichkeiten

- Schonung von Scheibenbremsen
- Für alle Felgentypen und Nebendynamos
- Auch in schmalen Gängen möglich
- Halter sind schräg einstellbar
- Abstände sind individuell einstellbar, weil sie auf einer C-Schiene sind
- C-Schienenlänge Basis 40 cm
- Abstand zwischen den Velos und 90°
- Für Grössere Veloabstände / Schrägeinstellungen liefern wir die Mehrlänge gegen Aufpreis
- Die Einstellelemente werden abwechselnd hoch / tief geliefert, beginnend beim ersten mit Tiefanordnung.

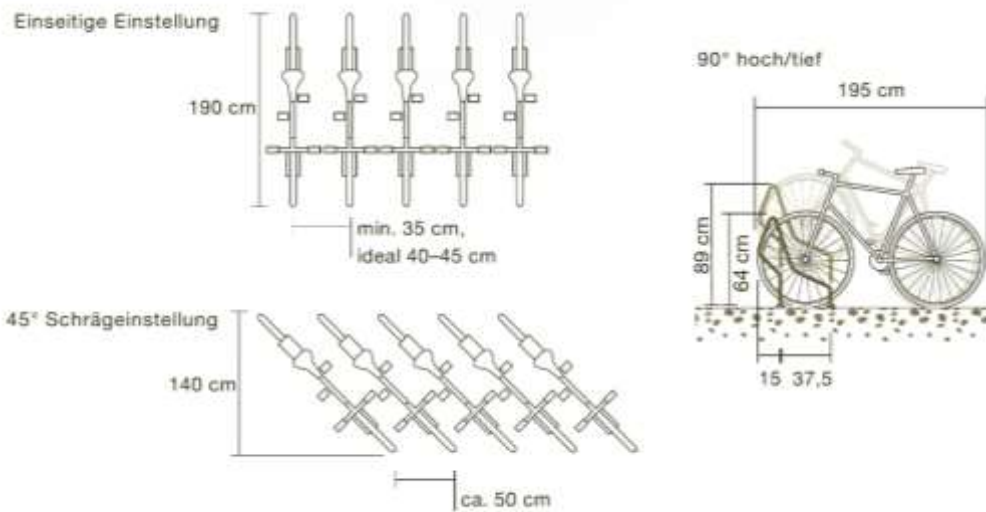


### NEU in den Grössen XL und XXL

Standardbreite	60mm	2.5 Zoll	
XL	90mm	3 Zoll	
XXL	120mm	5Zoll	Fatbike, wird selten gebraucht

Bei Mischvelos kann ½ normale und ½ XL genommen werden.





Die Masse gelten vom ersten Bike links bis zum äussersten Bike rechts. Anders ausgedrückt, ist dies der Platzbedarf zwischen zwei Wänden. Standard-Länge bei Schiene 1m

Situation	Gemischte Velotypen	MTB / City-Bikes	Schulen / Bahnhof	Schmale Lenker	Platzmangel
Velostellung	90° Minimal	90° Normal	90° Komfort	Kindervelos	45° links oder rechts
Anzahl Velos	Abstand 40 cm	Abstand 45 cm	Abstand 50 cm	Abstand 35 cm	Abstand 50 cm
1	0.60	0.60	0.60	0.60	1.45
2	1.00	1.05	1.10	0.95	1.95
3	1.40	1.50	1.60	1.30	2.45
4	1.80	1.95	2.10	1.65	2.95
5	2.20	2.40	2.60	2.00	3.45
6	2.60	2.85	3.10	2.35	3.95
7	3.00	3.30	3.60	2.70	4.45
8	3.40	3.75	4.10	3.05	4.95
9	3.80	4.20	4.60	3.40	5.45
10	4.20	4.65	5.10	3.75	5.95
11	4.60	5.10	5.60	4.10	6.45
12	5.00	5.55	6.10	4.45	6.95
13	5.40	6.00	6.60	4.80	7.45
14	5.80	6.45	7.10	5.15	7.95
15	6.20	6.90	7.60	5.50	8.45
16	6.60	7.35	8.10	5.85	8.95
Weitere Velohalterun-	0.40	0.45	0.50	0.35	0.50

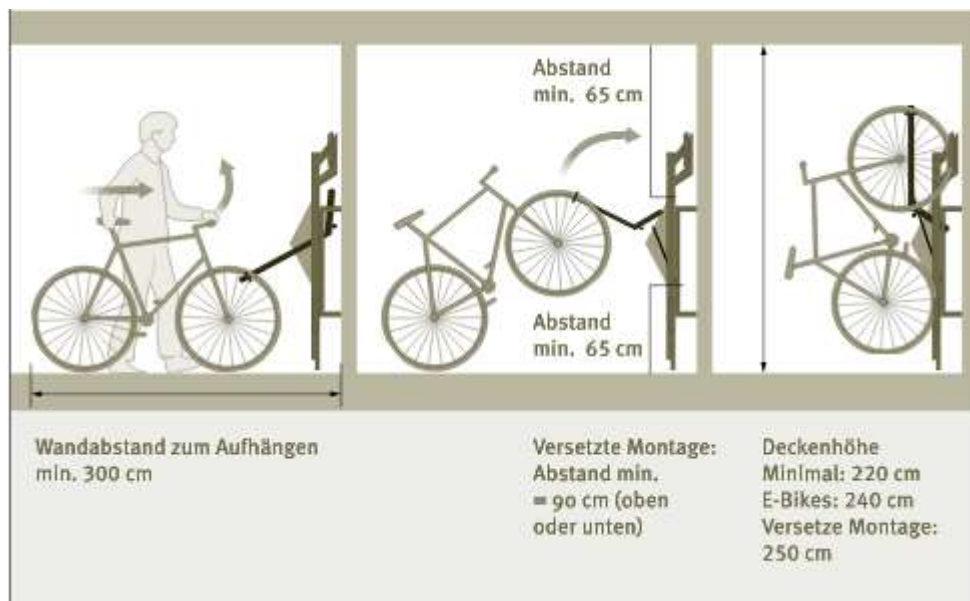
## Bike Lift

### E-Bikes problemlos parkieren

E-Bikes sind immer mehr im Kommen. Aber ihr grösster Nachteil ist ihr hohes Gewicht, das meist bei 20 kg oder mehr liegt. Muss ein solches Velo platzsparend an der Wand platziert werden, braucht es starke Oberarme – oder den Bike-Lift.

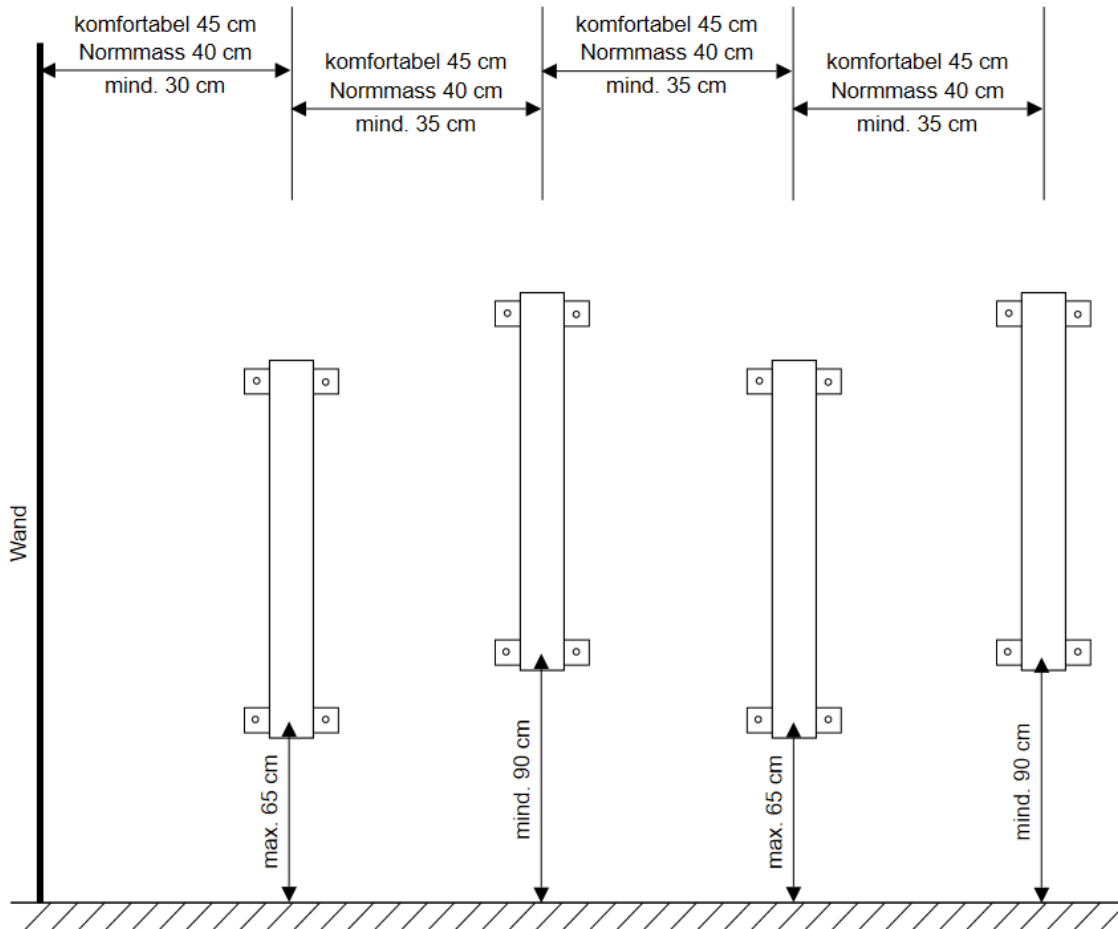
Mittels Gasdruckfeder – wie wir es von Auto-Heckklappen gut kennen – wird das Velo automatisch nach oben gezogen. So könne auch schwächere Personen das E-Bike, ihr Militärvelo oder den schweren Engländer problemlos an der Wand aufhängen.

Der Bike-Lift kann bei Bedarf seitlich abgedreht werden, damit ist auch eine Platzierung in einem schmalen Gang oder Kellerabteil möglich.



### So funktioniert der Bike-Lift

- Im Ruhezustand ist der Arm unten eingerastet.
- Das Vorderrad wird an den Haken gehängt.
- Am schwarzen Knopf wird die Arretierung gelöst.
- Das Velo gleitet langsam nach oben. So kann es in die Führungskufen gelenkt werden.
- Wenn das Velo aufgehängt ist, geg. den Bike-Lift nach links oder rechts zur Seite schwenken.
- Zum Herunternehmen kann das Velo an Sattel und Lenker leicht heruntergezogen werden.



Das Gewicht muss genau stimmen

Bezeichnung	Gewicht
Leichte Velos (Standard)	Bis 14kg
Mittelschwere Velos	14-22kg
Für Militärvelos oder E-Bikes	22-26kg
Bike-Lift mit Gasdruckfeder für schwere E-Bikes	26-31kg

Bezeichnung	Reifenbreite	Kapazität
Bike-Lift	Bis 61mm	1 Bike
Bike-Lift	62-130mm	1 Bike

## Easy-Bike-Fix Bank

### Easy Bike Fix Bank

Zur Montage auf einer Werkbank für Bikes

- stabile & multifunktionale Montageklemme
- Greifarm um 360° Grad schwenkbar
- Der Klemmdruck kann selbst eingestellt werden, dies verhindert Schäden an Bike-Rahmen.
- Material: Edelstahl, Stahl pulverbeschichtet

Bezeichnung	Maße (B/H/T)
Easy-Bike-Fix Bank	36 / 39 / 33 cm



## Easy-Bike-Fix Wand

### Easy Bike Fix Wand

Zur Montage an einer Wand für Bikes

- stabile & multifunktionale Montageklemme
- Greifarm um 360° Grad schwenkbar
- Der Klemmdruck kann selbst eingestellt werden, dies verhindert Schäden an Bike-Rahmen.
- Material: Edelstahl, Stahl pulverbeschichtet

Bezeichnung	Maße (B/H/T)
Easy-Bike-Fix Wand	10 / 32 / 20 cm



## Easy-Bike-Fix Boden

### Easy Bike Fix Boden

Stehend – beliebig platzierbar

- stabile & multifunktionale Montageklemme
- Greifarm um 360° Grad schwenkbar
- Der Klemmdruck kann selbst eingestellt werden, dies verhindert Schäden an Bike-Rahmen.
- Material: Edelstahl, Stahl pulverbeschichtet

Bezeichnung	Maße (B/H/T)
Easy-Bike-Fix Boden	57 / 133 / 67 cm

